



林寶機械貿易私人有限公司

LIM POH MACHINERY TRADING PTE LTD

NO. 111, UBI AVE 4, CIVIC TERRACE WAREHOUSE, SINGAPORE 408761.

E-mail: enquiry@limpoh.com Website: http://www.limpoh.com

TEL: 6846 1138 FAX: 6841 2832 H/P: 9788 0138



電子手輪

上下進給採電子手輪操作，提供 0.1μ ， 1μ ， 20μ 之微小進給。

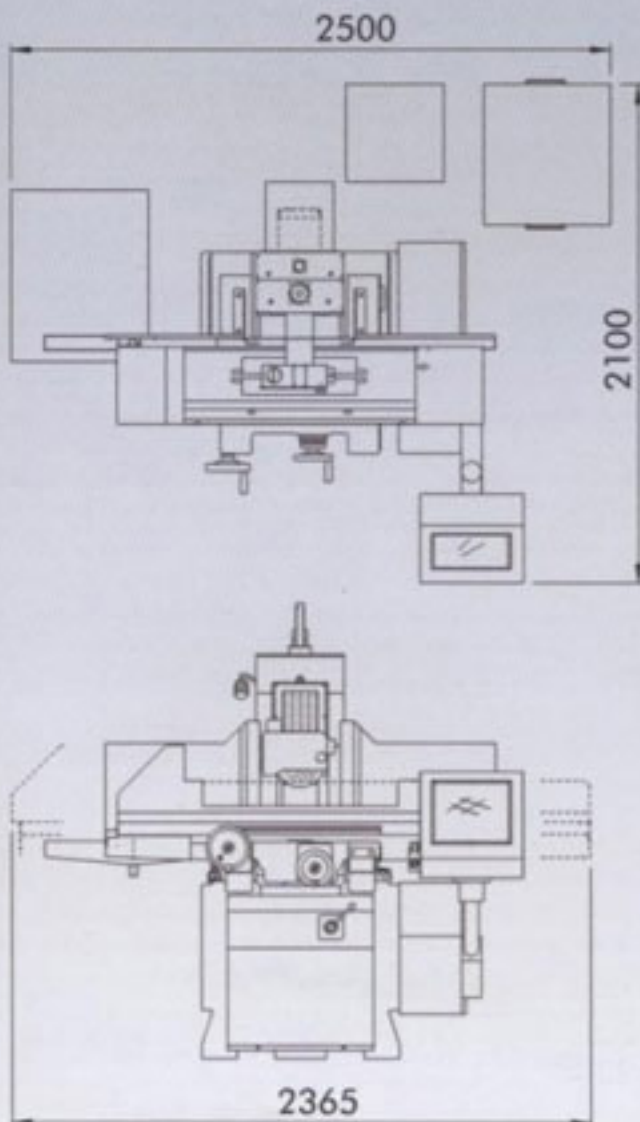


主軸油冷裝置 (標準配件)

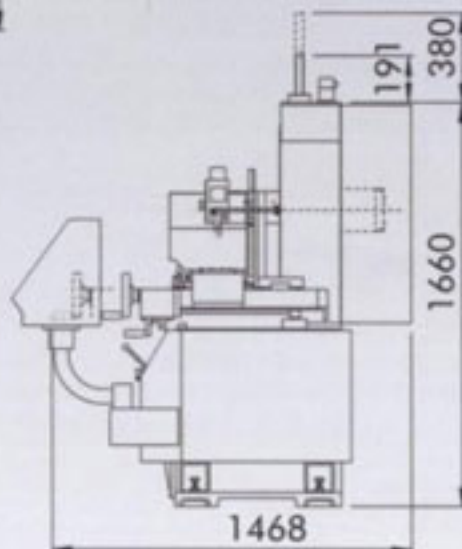
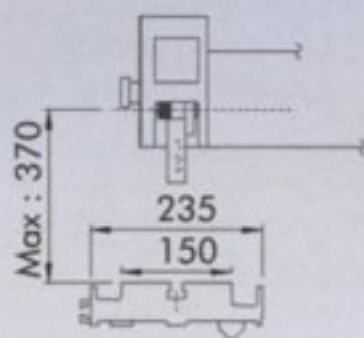
主軸附油冷裝置，確保主軸的常溫運轉。有效避免主軸熱應變，影響研磨精度與表面粗度。

機械外觀尺寸圖：

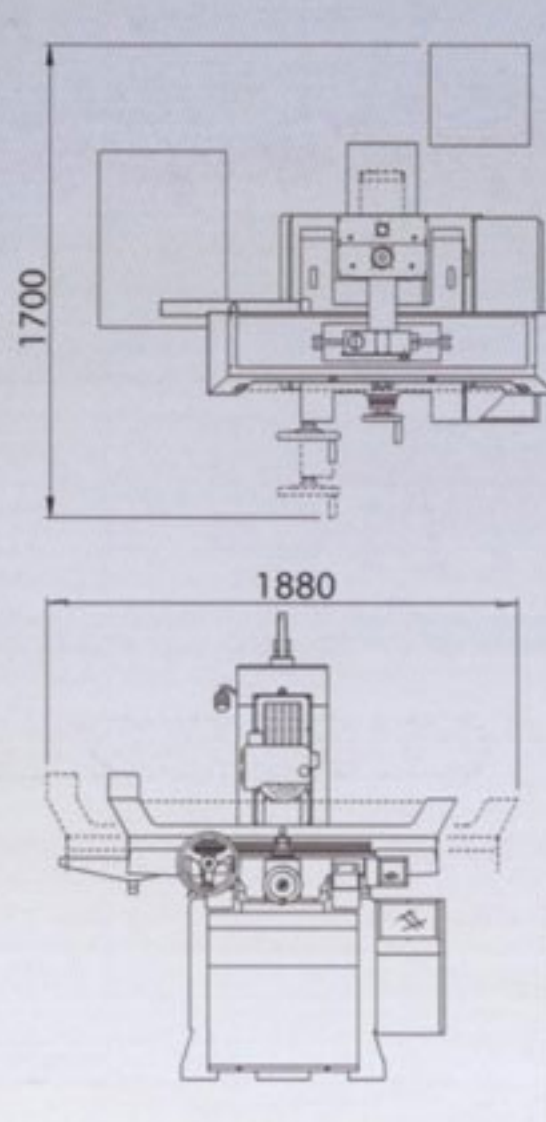
NSG-618TS



單位：mm



NSG-618



單位：mm

