

主要規格 & 特別附件

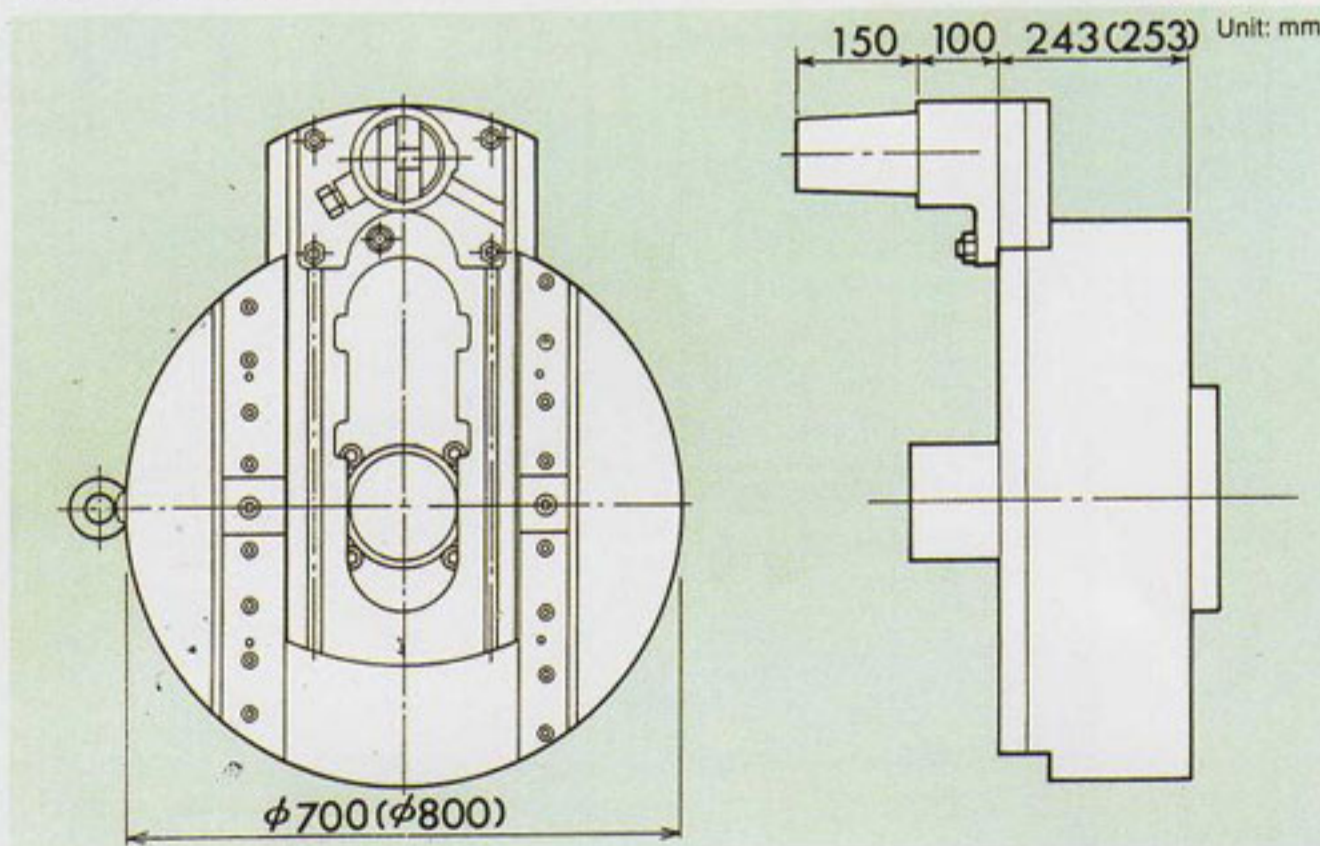
Main Specifications & Special Accessories

ITEM			CBM-110F	
主軸 SPINDLE	馬達Main motor (30min/Cont)	KW (HP)	AC 18/22 (24/29)	
	主軸轉速Spindle speed	rpm / min	5-2500	
	主軸錐度Spindle taper		7/24 Taper No.50	
	主軸直徑Spindle diameter	mm(in)	110 (4.33)	
	主軸最大扭矩Max. spindle torque	Nm (kgm) (ft · lbs)	2107(215)	
	主軸最大驅動力Max. thrust spindle	N (kgf) (ft · lbf)	19600(2000)	
行程 TRAVEL	X軸(立柱橫向行程) X axis (Column cross travel)	mm(in)	2000-6000 : Ball screw Above 6000 : Gear driver	
	Y軸(主軸垂直行程) Y axis (Spindle vertical travel)	mm(in)	2000(79) 、 2500(98) 、 3000(118)	
	W軸(主軸行程) W axis (Spindle travel)	mm(in)	600(23.62)	
進給 FEEDRATE	進給速度 Rapid feed	X / Y axis	mm/min(in/min)	6000(236)
		Z / W axis	mm/min(in/min)	4000(157)

◎ 電容量 : 85KVA

Electric power capacity : 85KVA

面板 Face plate



主軸襯套 Spindle support

