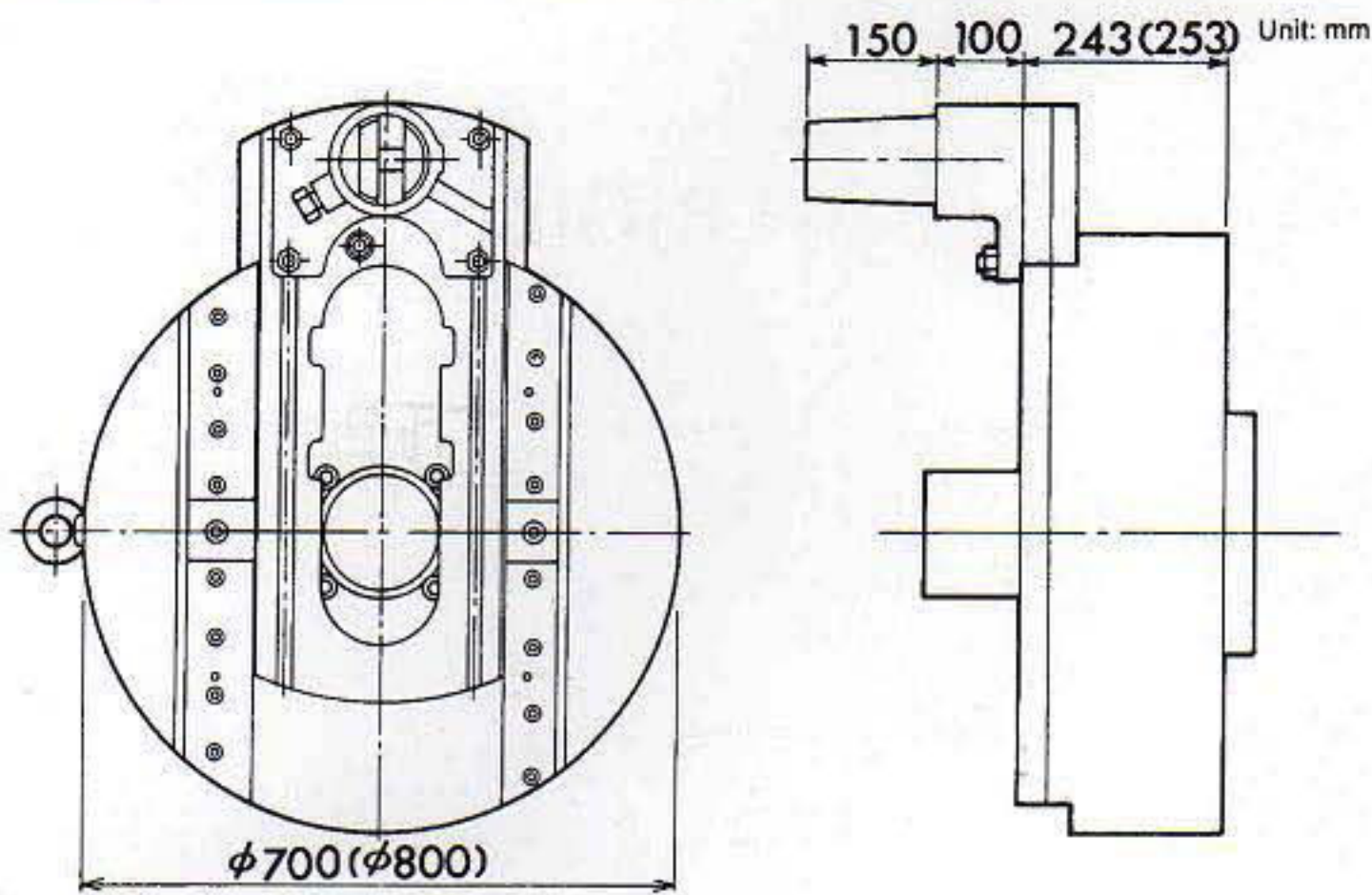
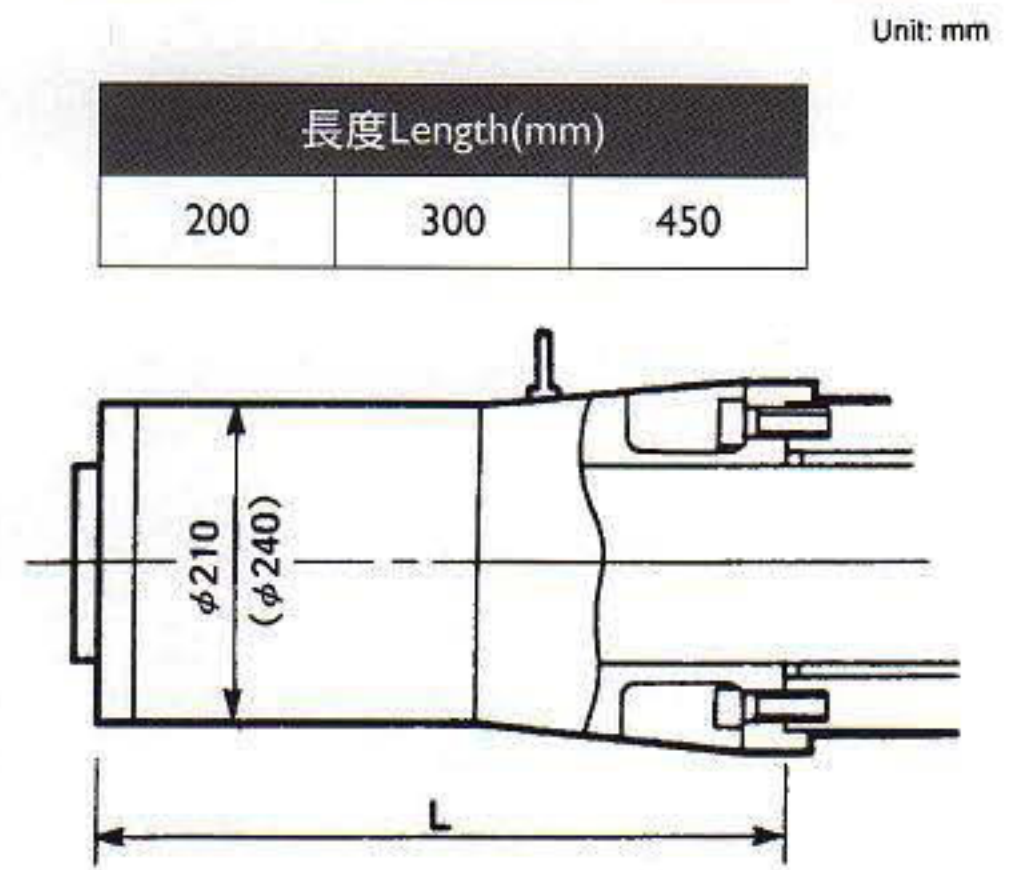


For CBA-135

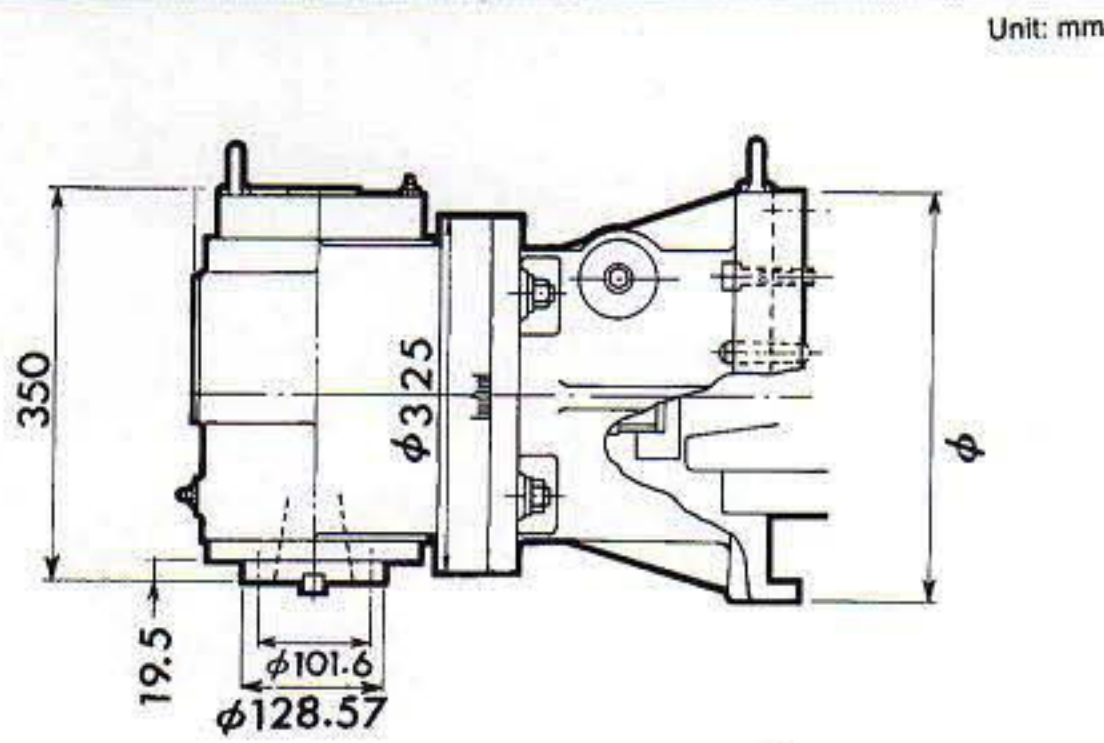
面板 Face Plate



主軸襯套 Spindle support



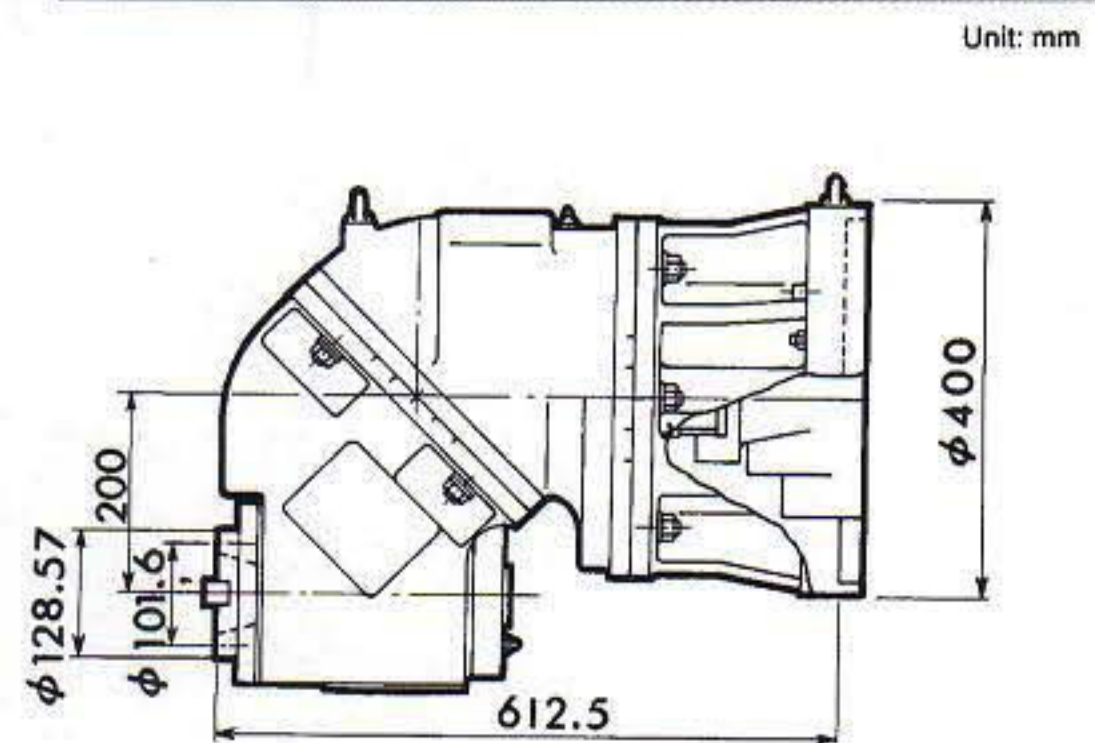
90°頭 Angular milling attachment



Rotation speed of spindle	主軸轉速
3~200 rpm (Continuous rotation)	3~200 rpm (無段)
200~400 rpm (1 hour rotation)	200~400 rpm (無段)

型號 MODEL	A50
主軸錐度 Taper socket of spindle	ISO No.50
平面銑刀最大直徑 Max. cutter dia.	8 inches
平面銑刀最大扭矩 Max. cutting torque	588 N-m (60kgf-m)

萬用銑頭 Universal milling attachment



Rotation speed of spindle	主軸轉速
3~200 rpm (Continuous rotation)	3~200 rpm (無段)
200~400 rpm (1 hour rotation)	200~400 rpm (無段)

型號 MODEL	U50
主軸錐度 Taper socket of spindle	ISO No.50
平面銑刀最大直徑 Max. cutter dia.	8 inches
平面銑刀最大扭矩 Max. cutting torque	490 N-m (50kgf-m)

刀庫 AUTOMATIC TOOL CHANGER (optional accessory)		
刀具容量	Tool capacity	24 / 32 / 40 / 60
刀柄	Tool shank	MAS 403 BT-50
拉刀裝置	Pull stud	MAS 403 P50T-I
刀具重量	Tool weight	25 kg
刀具最大長度	Max. tool length	300 mm
刀具最大直徑	Max. tool diameter	$\phi 125$ mm ($\phi 250$ mm)

